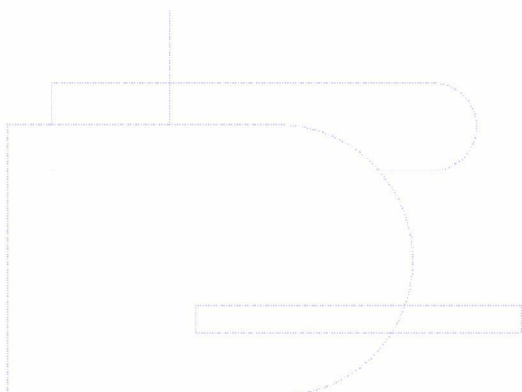



To: [redacted] <[redacted]@minvws.nl>
Cc: [redacted] <[redacted]@minvws.nl>; [redacted] <[redacted]@zorgthuisnl.nl>; [redacted] <[redacted]@actiz.nl>
From: [redacted]
Sent: Fri 2/5/2021 11:25:40 AM
Subject: RE: Vraag over vaccin groep 1
Received: Fri 2/5/2021 11:25:53 AM



Beste [redacted]

Dat was ook wat ik dacht. Dank voor het uitzoeken. Prettig weekend alvast



Met vriendelijke groet,



Voor betrokken ondernemers.

[redacted] 5.1.2e

@ [redacted] @zorgthuisnl.nl | www.zorgthuisnl.nl
 [redacted] 5.1.2e

Van: [redacted] <[redacted]@minvws.nl>

Verzonden: vrijdag 5 februari 2021 12:04

Aan: [redacted] <[redacted]@zorgthuisnl.nl>

CC: [redacted] <[redacted]@minvws.nl>; [redacted] <[redacted]@zorgthuisnl.nl>; [redacted] <[redacted]@zorgthuisnl.nl>; [redacted] <[redacted]@actiz.nl>

Onderwerp: RE: Vraag over vaccin groep 1

Ha [redacted]

Na check, alle HbH vallen onder groep 1. Dus ook binnen de regeling.

Groet,

[redacted] 5.1.2e

Van: 5.1.2e

Verzonden: donderdag 4 februari 2021 21:12

Aan: 5.1.2e <5.1.2e@zorgthuisnl.nl>

CC: 5.1.2e <5.1.2e@minvws.nl>; 5.1.2e <5.1.2e@zorgthuisnl.nl>; 5.1.2e <5.1.2e@zorgthuisnl.nl>; 5.1.2e <5.1.2e@actiz.nl>

Onderwerp: RE: Vraag over vaccin groep 1

Hallo 5.1.2e

Wat in ieder geval geldt is dat alleen de wmo medewerkers die werken met mensen met dementie voorrang krijgen bij vaccinatie.

De andere Hbh medewerkers vallen onder 'overige zorgmedewerkers'. Ik ga voor je na of dan, als zij aan de beurt zijn, de meerkostenregeling ook geldt.

Groet,

5.1.2e

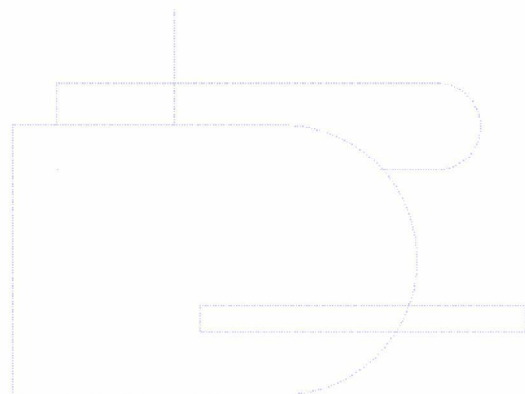
Van: 5.1.2e <5.1.2e@zorgthuisnl.nl>

Verzonden: donderdag 4 februari 2021 21:04

Aan: 5.1.2e <5.1.2e@minvws.nl>

CC: 5.1.2e <5.1.2e@minvws.nl>; 5.1.2e <5.1.2e@zorgthuisnl.nl>; 5.1.2e <5.1.2e@zorgthuisnl.nl>; 5.1.2e <5.1.2e@actiz.nl>

Onderwerp: RE: Vraag over vaccin groep 1



Hallo 5.1.2e

Dank voor je bericht. Maar begrijp ik nu goed dat volgens dit voorstel, de meerkostenregeling alleen geldt voor een medewerker - bijvoorbeeld Hbh - die bij iemand werkt die de diagnose dementie heeft?

Dus dat voor alle andere medewerkers WMO die bij kwetsbare mensen werken en die geen indicatie dementie hebben (gewoon oud zijn en misschien diverse andere aandoeningen hebben), geen vergoeding via meerkosten bestaat voor kosten die samenhangen met corona/vaccinatie?

Als dit laatste klopt, dan zijn we niet akkoord en hebben we een serieus probleem.

Dus ik hoop dat je teruggeeft dat ik mij vergis

Met vriendelijke groet,

5.1.2e

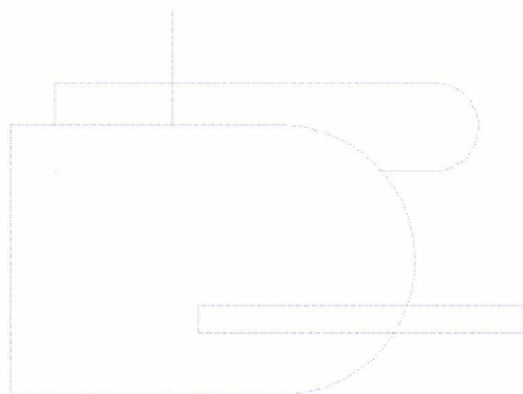
5.1.2e

 **ZORG THUIS NL**
Voor betrokken ondernemers.

@: 5.1.2e @zorghuisnl.nl | 🌐: www.zorghuisnl.nl
📍: De Molen 92, 3995 AX Houten

🐦 

Van: 5.1.2e <5.1.2e@minvws.nl>
Verzonden: donderdag 4 februari 2021 20:24
Aan: 5.1.2e <5.1.2e@zorghuisnl.nl>
CC: 5.1.2e <5.1.2e@minvws.nl>
Onderwerp: Vraag over vaccin groep 1



Ha 5.1.2e

Je vroeg in het koepel overleg of was vastgelegd dat het vaccineren van wmo medewerkers in groep 1 onder de financiële regeling valt.

We hebben een nadere uitwerking van de meerkostenregeling gemaakt. Daarin is het volgende opgenomen over vaccinatie en de eerste groep zorgmedewerkers:

Valt vaccinatie tegen het coronavirus ook onder meerkosten?

De meerkostenregeling geldt bij vaccinatie tegen het coronavirus alleen voor medewerkers in de gehandicaptenzorg die onder de Jeugdwet of WMO vallen en voor medewerkers van Wmoondersteuning (daar waar het verzorging, huishoudelijke hulp, maaltjondondersteuning of dagbesteding voor dementerende ouderen betreft).

Aanbieders kunnen meerkosten voor deze medewerkers vergoed krijgen in de volgende gevallen:

- Extra personeelsinzet als gevolg van de hogere afwezigheid onder personeel in verband met de COVID-19 vaccinatie in één van de 25 grote vaccinatie locaties;
- Extra reiskosten personeel naar en van één van de 25 grote vaccinatie locaties voor de COVID19 vaccinatie, tijdens of buiten werktijd. Kosten gerelateerd aan de vaccinatie tegen het coronavirus van medewerkers in het sociaal domein buiten de gehandicaptenzorg en Wmo-ondersteuning (daar waar het verzorging, huishoudelijke hulp, maaltjondondersteuning of dagbesteding voor dementerende ouderen betreft) vallen niet onder meerkosten2.

Hierbij de volledige uitwerking:

[uitwerking-meerkosten-jeugdwet-en-wmo-2021-definitief.pdf \(vng.nl\)](#)

Groet,

5.1.2e

5.1.2e

Ministerie van VWS
Parnassusplein 5
2515 XP Den Haag

5.1.2e